



## QUICK SELECTION / Selezione veloce

input speed ( $n_1$ ) = 1400 min<sup>-1</sup>

Output Speed $n_2$ [min <sup>-1</sup> ]	Ratio $i$	Motor power $P_{1M}$ [kW]	Output torque $M_{2M}$ [Nm]	Service factor f.s.	Nominal power $P_{1R}$ [kW]	Nominal torque $M_{2R}$ [Nm]	Available B5 motor flanges		Available B14 motor flanges			Hollow Shaft  standard ø20	Ratios code 
							B	C	O	P	Q		
24.2	<b>57.95</b>	0.25	93	1.0	<b>0.24</b>	<b>90</b>			C	C		2844	01
13.4	<b>104.80</b>	0.12	83	1.1	<b>0.13</b>	<b>90</b>			C	C		1954	02
11.5	<b>121.47</b>	0.12	96	0.9	<b>0.12</b>	<b>90</b>			C	C		1756	03
9.8	<b>142.59</b>	0.09	90	1.0	<b>0.10</b>	<b>90</b>			C	C		1558	04
8.2	<b>170.20</b>	0.06	70	1.3	<b>0.08</b>	<b>90</b>			C	C		1360	05
6.0	<b>232.32</b>	0.06	96	0.9	<b>0.06</b>	<b>90</b>			C	C		1063	06
4.6	<b>303.20</b>	0.06	126	*	<b>0.05</b>	<b>90</b>			C	C		974	07
3.5	<b>400.37</b>	0.06	166	*	<b>0.04</b>	<b>90</b>			C	C		776	08

The dynamic efficiency is **0.93** for all ratios

**A) Motor Flanges Available** Flange Motore Disponibili **B) Supplied with Reduction Bushing** Fornito con Bussola di Riduzione **B) Available on Request without reduction bushing** Disponibile a Richiesta senza Bussola di Riduzione **C) Motor Flange Holes Position** Posizione Fori Flangia Motore

\* Power higher than the maximum one which can be born by the gearbox. Select according to the torque moment  $M_{2R}$   
Potenza superiore a quella massima sopportabile dal riduttore. Selezionare in base al momento torcente  $M_{2R}$ .

**EN** Unit **FS20** is supplied with synthetic oil for lifetime lubrication, no maintenance is necessary. See table 1 for lubrication and recommended quantity. In table 2 please see possible radial loads and axial loads on the gearbox.

**I** Il riduttore **FS20** viene fornito completo di olio sintetico per la lubrificazione permanente e non necessita di alcuna manutenzione. Vedi tab.1 per oli e quantità consigliati. In tab.2 sono presenti i carichi radiali e assiali applicabili al riduttore.

**D** Das Getriebe **FS20** ist mit synthetischem Öl gefüllt und ist lebensdauergeschmiert. In Tabelle 1 ist die Schmiermenge und das empfohlene Schmiermittel angegeben. In Tabelle 2 sind die zulässigen Radial- und Axialbelastungen des Getriebes aufgeführt.

**F** Le réducteur **FS20** est fourni complet avec de l'huile synthétique pour la lubrification permanente et ne nécessite aucun entretien. Voir tableau 1 concernant les huiles et les quantités conseillées. Les charges radiales et axiales applicables au réducteur sont précisées dans le tableau 2.

**E** El reductor tamaño **FS20** se suministra, lubricado de por vida con aceite sintético y no requieren mantenimiento alguna. Ver tabla 1, para cantidades y aceites recomendados. En la tabla 2, se encuentran las cargas radiales y axiales admitidas por el reductor.

## LUBRICATION FS20 Oil Quantity 0.50 Lt.

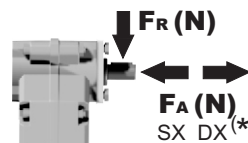
**AGIP** Telium VSF 320

**SHELL** Omala S4 WE 320

For all details on lubrication and plugs check our website **tab. 1**  
Per maggiori dettagli su lubrificazione e tappi olio vedi il nostro sito web

## RADIAL LOADS

Input shaft  
Albero in entrata



$n_1$	FA	FR
1400	140	700
900	160	800

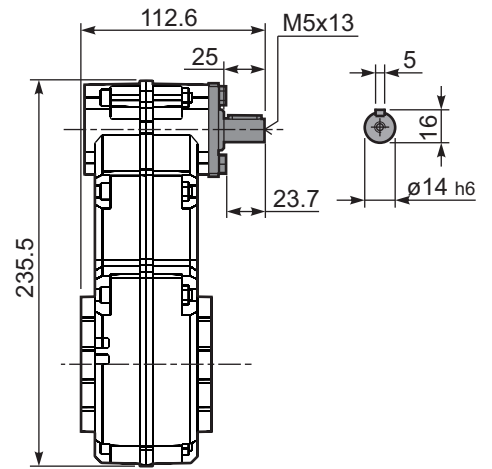
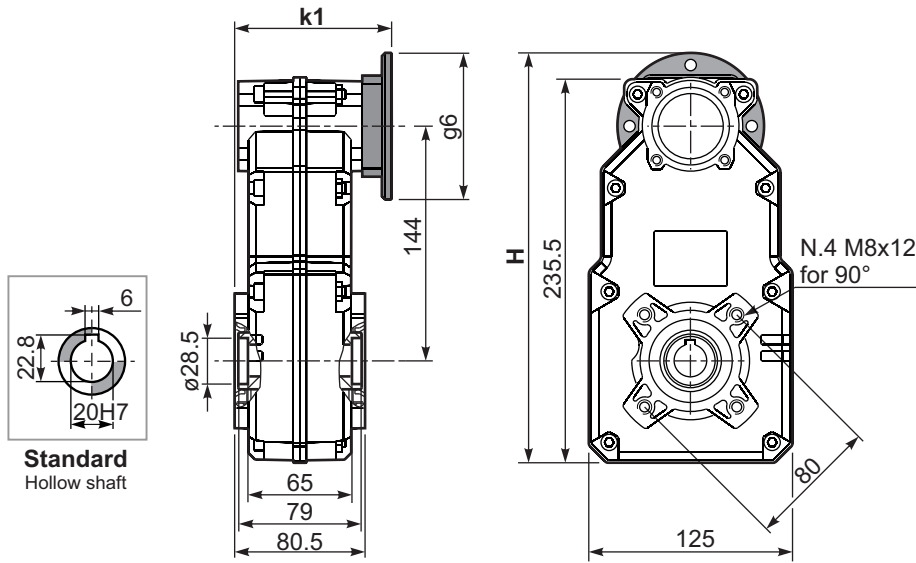
\*Strong axial loads in the DX direction are not allowed.  
Non sono consentiti forti carichi assiali con direzione DX

**tab. 2**

**PFS20...** Basic gearbox  
Riduttore base

Gearbox weight  
peso riduttore **4.3 kg**

**RFS20...** Input Shaft  
Albero in entrata



B14 Motor Flanges	H	g6	k1	kit code
56 B14	245.5	80	94.3	KC40.4.049
63 B14	251.5	90	96.8	K050.4.047
71 B14	259	105	94.3	K050.4.045

B5 Motor Flanges	H	g6	k1	kit code
63 B5	276.5	138	96.8	K050.4.041
71 B5	286.5	160	94.3	K050.4.042

**PFS20-F** Output flange  
flangia di uscita

